



Descripción

Proyector LED de alta calidad fabricado en aluminio. Puede ser utilizado en todo tipo de iluminación interior y exterior, ideal para naves industriales, almacenes, centros deportivos y alumbrado decorativo. Alta eficiencia luminosa y ahorro de energía hasta un 90%, no UV e IR. Sistema de fácil instalación y de encendido instantáneo. Excelente rendimiento a bajas temperaturas.

Description

High quality LED floodlight, manufactured in aluminium. It can be used in all indoor and outdoor lighting, applied to industrial factories, warehouses, sport centres and decorative lighting. High luminous efficiency and energy saving up to 90%, no UV & IR. Easy installation system and instant on, high performance at low temperatures.

Materiales/Materials



Acabados/Finishes



Características/Features



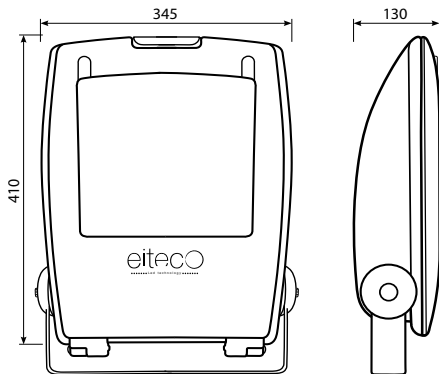
Componentes/Components

- Bridgelux - Mean Well

Opcionales/Optionals



Medidas/Measures



Unidades/units: mm

REFERENCIA REFERENCE	CÓDIGO CODE	POTENCIA WATTAGE	LÚMENES LED/W LED LUMENS/W	LUMENES LUMENS	CCT (K) <sup>(1)</sup>
EIT-PRO120-2	10122004	120W	150	18.000	5.000
EIT-PRO140-2	10122005	140W	150	21.000	5.000

<sup>(1)</sup> Disponible en otras temperaturas de color. / Available in others colour temperature.

Cualquier configuración especial se realizará con este modelo.  
Any special configuration will be made with this model.

