



Descripción

Luminaria industrial LED de suspensión en techo para iluminación industrial. Incorpora LEDs de alta potencia, ideal para fabricas y naves industriales. Alta eficiencia luminica, ahorro de energía y larga vida útil. Este sistema de iluminación permite un ahorro del 50% al 70% frente a los sistemas de iluminación convencional.

Description

LED high bay for industrial lighting. This product incorporates a high-power LEDs, this is suitable for industrial factories and warehouses. High luminous efficiency, energy saving and long life span. This lighting system allows energy savings of 50% to 70% compared with the traditional industry lamp.

Materiales/Materials

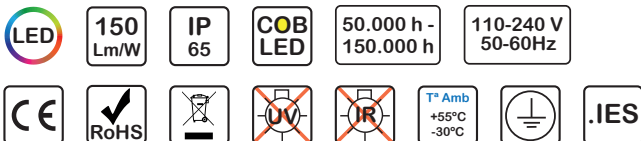
ALU

Acabados/Finishes

GRIS
GREY

ALUMINIO BRILLANTE
POLISHED ALUMINIUM

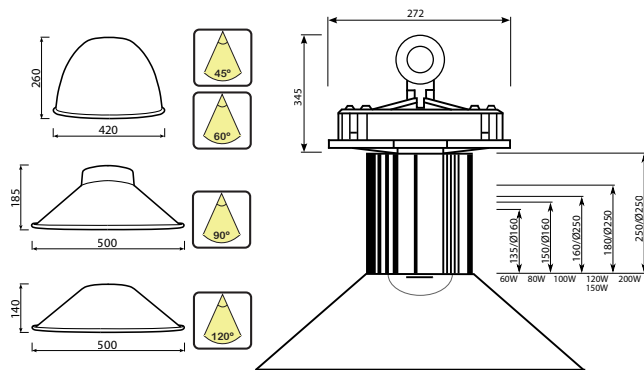
Características/Features



Opcionales/Optionals



Medidas/Measures



Unidades/units: mm

REFERENCIA REFERENCE	CÓDIGO CODE	POTENCIA WATTAGE	LÚMENES LED/W LED LUMENS/W	LÚMENES LED LED LUMENS	CCT (K) ⁽¹⁾	CRI (Ra)
EIT-60W-MW-2	10172001	60W	148	8.880	5.000	>70/80/95
EIT-80W-MW-2	10172002	80W	140	11.200	5.000	>70/80/95
EIT-100W-MW-2	10172003	100W	150	15.000	5.000	>70/80/95
EIT-120W-MW-2	10172004	120W	150	18.000	5.000	>70/80/95
EIT-150W-MW-2	10172005	150W	150	22.500	5.000	>70/80/95
EIT-180W-MW-2	10172006	180W	150	27.000	5.000	>70/80/95
NEW EIT-200W-MW-2	10172007	200W	150	30.000	5.000	>70/80/95

⁽¹⁾ Disponible en otras temperaturas de color. / Available in others colour temperature.

Cualquier configuración especial se realizará con este modelo.
Any special configuration will be made with this model.

