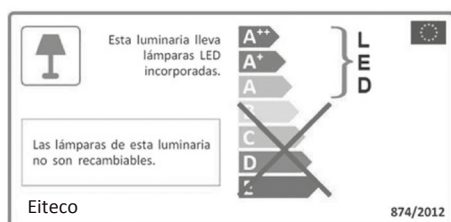
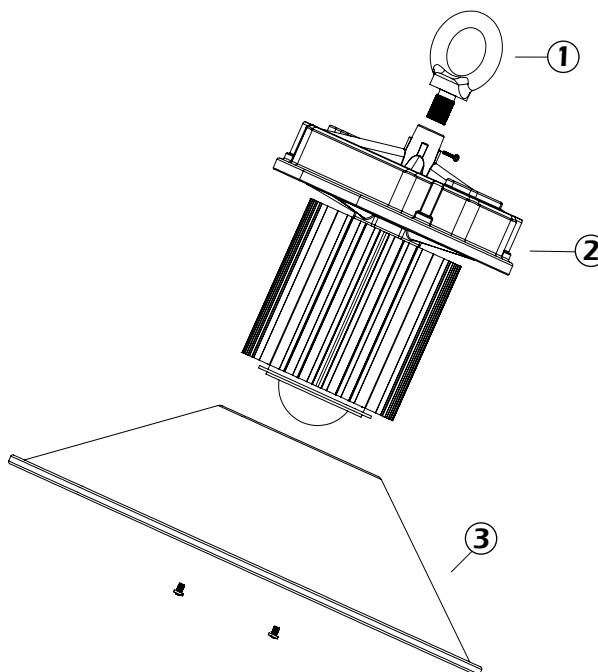


MODELO/ MODEL: COOL

CAMPANA LED / LED HIGH BAY

Componentes/ Components:

- 1- Gancho / Hook
- 2- Cuerpo / Body
- 3- Reflector / Reflector

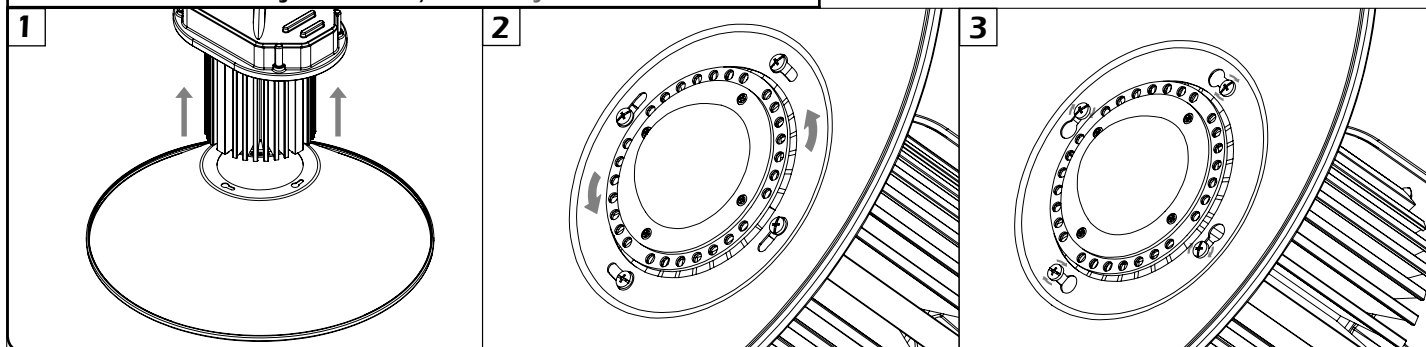


Es imprescindible que su instalación sea realizada por personal especializado y que las instrucciones de montaje sean escrupulosamente respetadas. The fitting must be correctly installed by qualified personnel for optimum performance and safety. The instructions must be strictly adhered to.

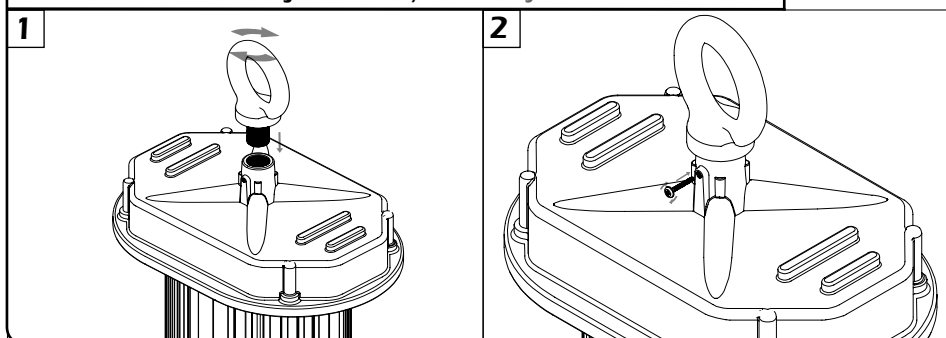
Instalar la campana LED respetando la posición de funcionamiento y siguiendo los consejos del fabricante de la misma. La garantía quedará invalidada si el producto es modificado, incorrectamente utilizado o instalado. / The fitting is to be installed observing lamp position recommended by the lamp manufacturer of the same. The warranty will be void if the product is modified, incorrect used or installed, damaged by negligence or accident.

Antes de realizar cualquier trabajo de mantenimiento del aparato se deberá siempre cortar la corriente mediante un interruptor bipolar. / Switch the main current with a double-pole switch, before maintenance operations.

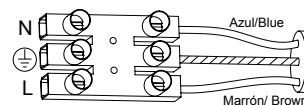
Instrucciones de montaje - Reflector/ Assembly instructions - Reflector



Instrucciones de montaje - Gancho/ Assembly instructions - Hook



Conexión eléctrica/ Electrical connection



Todas las conexiones internas de la campana ya están realizadas, solo es necesario realizar la conexión exterior. All internal connections of high bay are made, only is required make the external connection.

1 m Distancia mínima entre la campana y el objeto a iluminar. / Minium distance between high bay and illuminated surface.

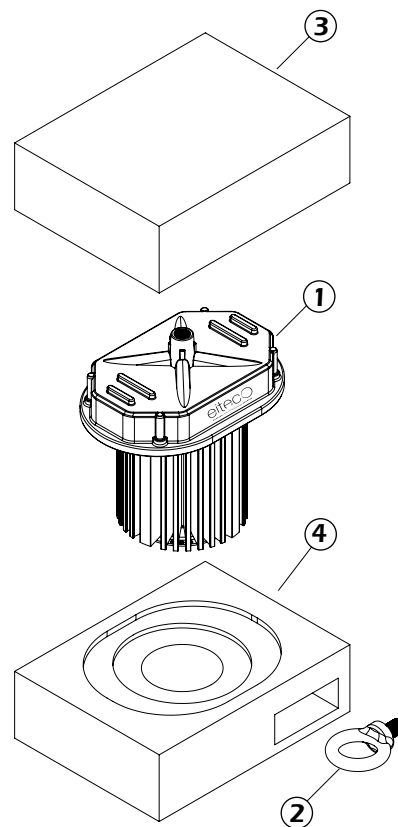
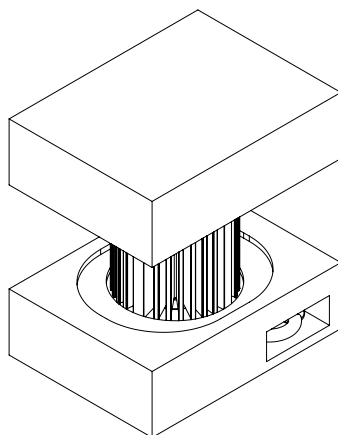
El producto no debe tratarse como residuo doméstico. Al finalizar su vida útil, deposite la luminaria en uno de los puntos de recogida autorizados. This product may not be treated as household waste. At the end of life do not dispose of as standard waste, this must be taken to one of the authorised collection points.

Contenido embalaje / Packaging contents



Contenido:

- 1- Cuerpo campana / High bay's body
- 2- Gancho / Hook
- 3- Protección superior / Top protection
- 4- Protección inferior / Bottom protection



NOTA: El gancho se encuentra en el interior de protección inferior, usted deberá sacarla de la caja para acceder a él.
NOTE: The hook is placed inside the bottom protection, you must pull it out to access the hook.

* El reflector es suministrado por separado.
*The reflector is supplied separately.